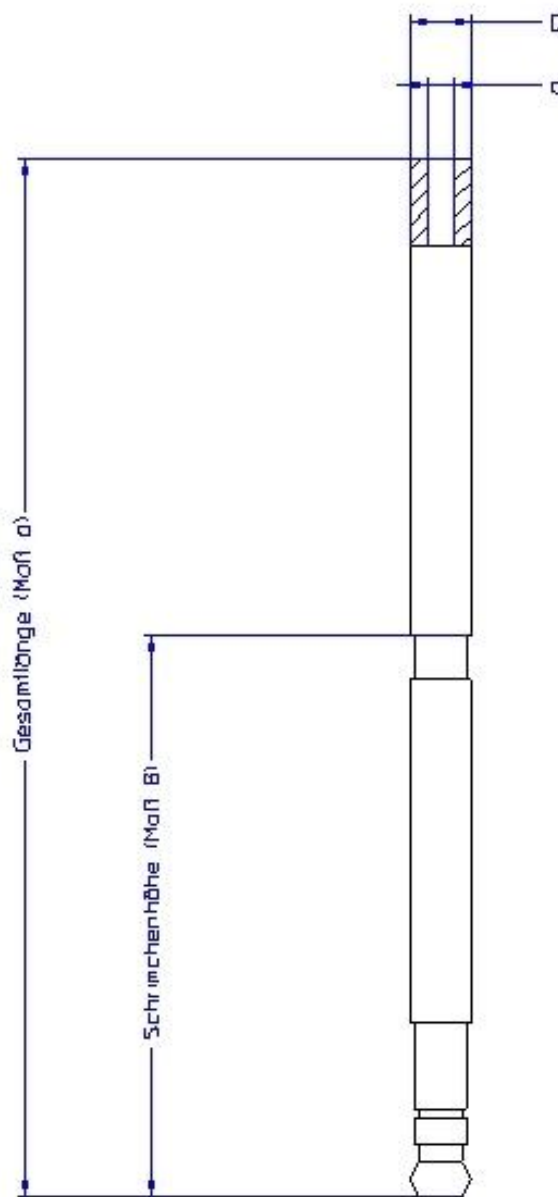
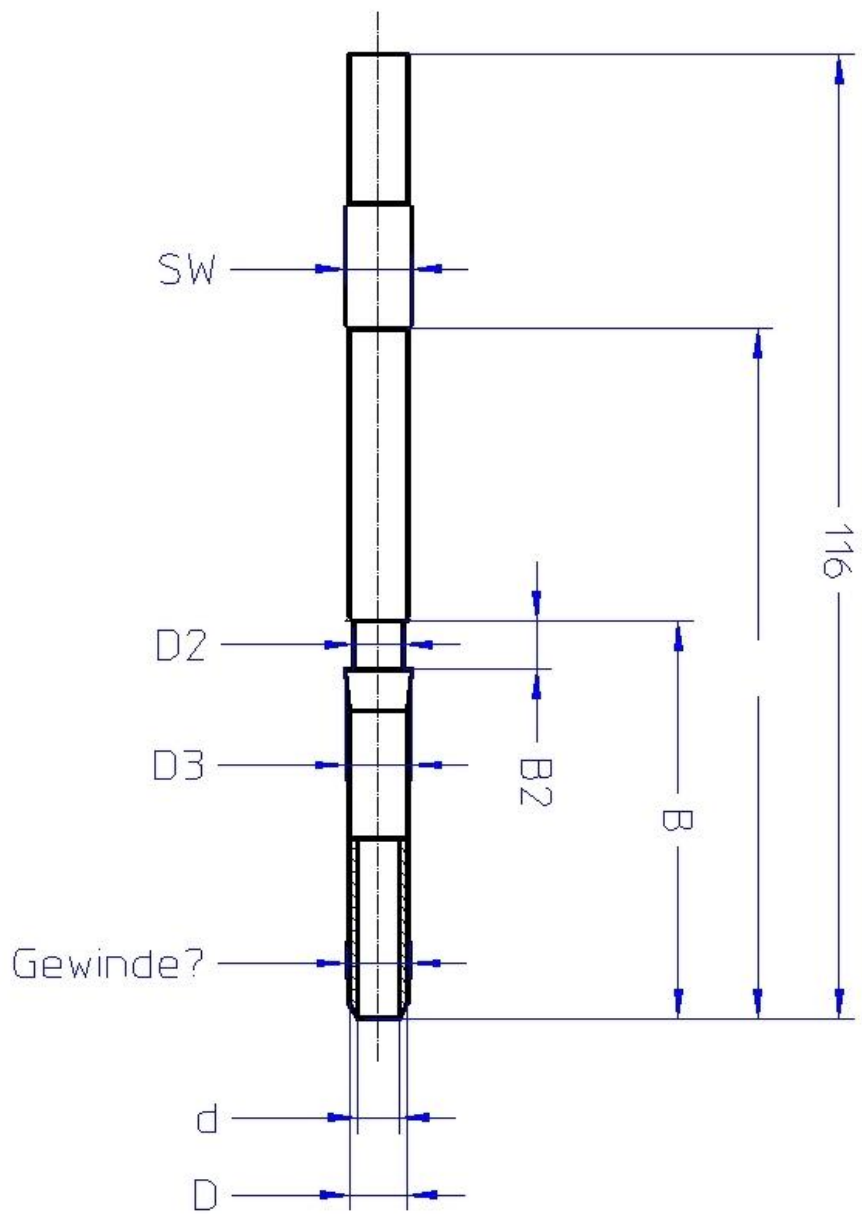


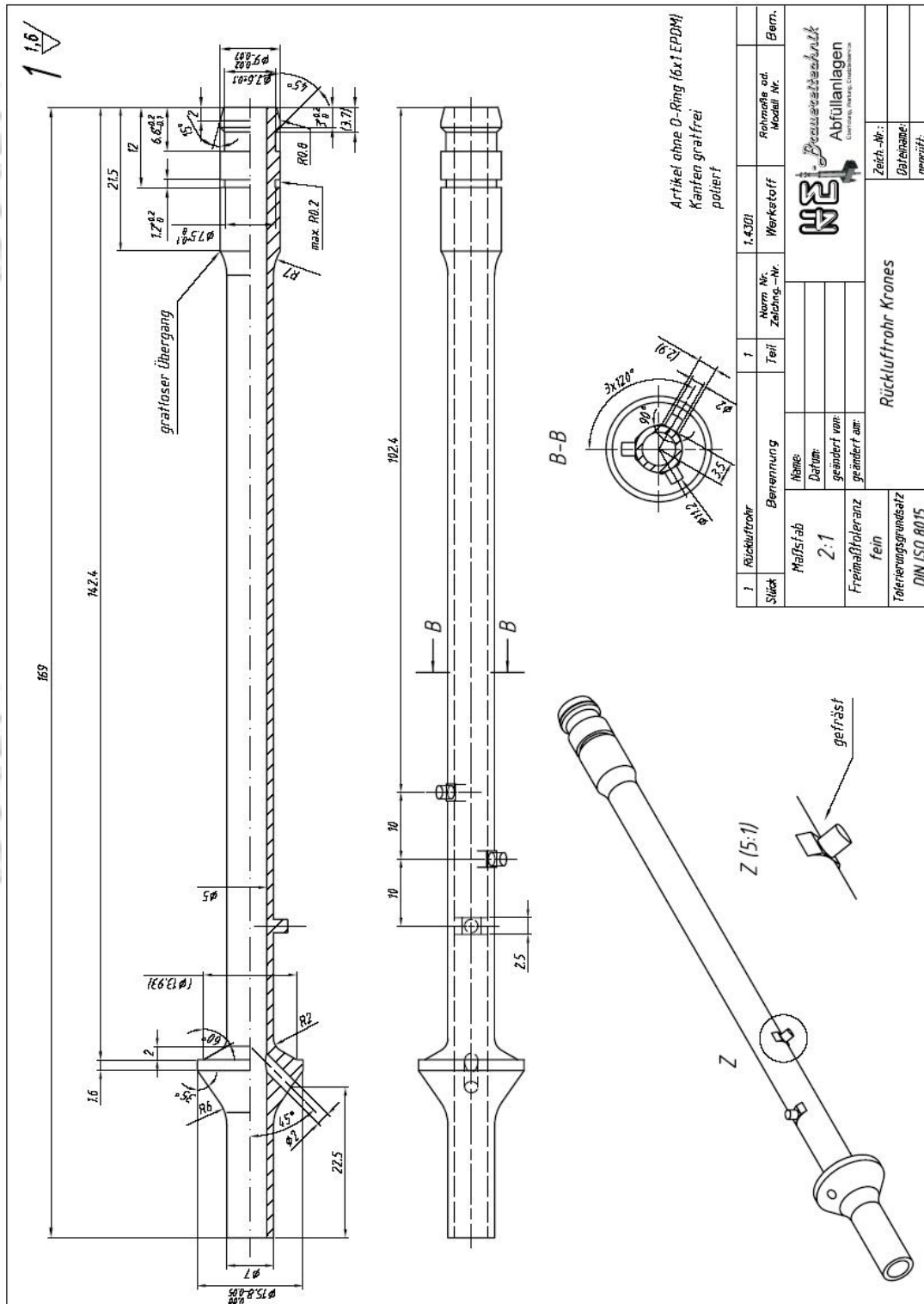
Liefermöglichkeit Rückluftrohre:



Rückluftrohr mit Kugelsperre

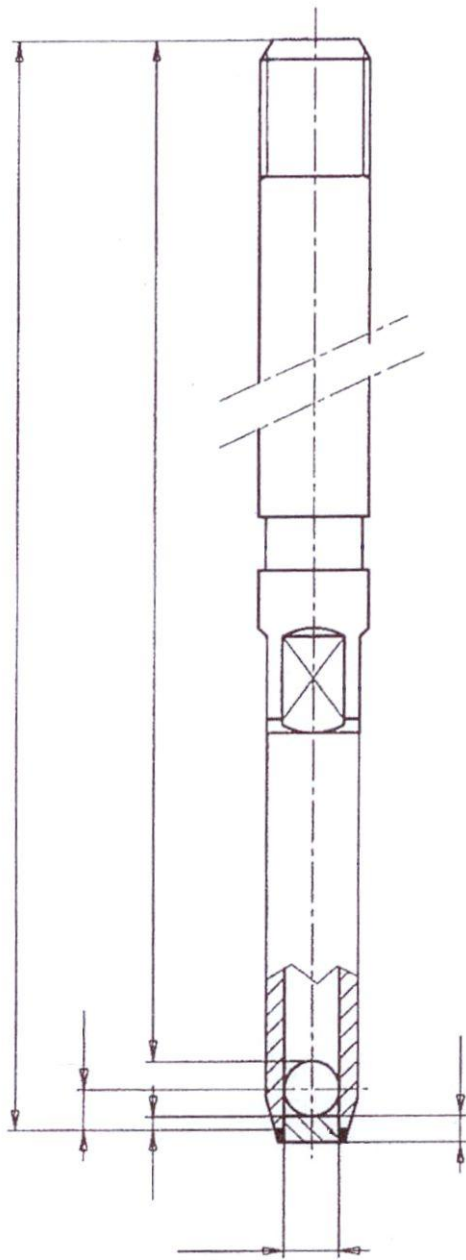


Rückluftrohr mit Gewinde



1	Rückluftrohr	1	1.4301	Reinhalte od. Modell-Nr.	Bem.
Stück	Benennung	Teil	Norm Nr. Zeichng.-Nr.	Werkstoff	
Maßstab	Abwe.				
2:1	Defom.				
Feinmaßtoleranz	geändert von				
Fein	geändert am:				
Toleranzgrundsatz	Rückluftrohr Krone				Zeich.-Nr.:
DIN ISO 8015					Datename:
					geprüft:

Rückluftrohr PET



Wir fertigen Standardteile und auf Kundenwunsch Rückluftrohre jeder Bauart.

Bitte geben Sie bei Ihrer Anfrage / Bestellung die gewünschte Stückzahl, Bauart & Maße an, oder senden Sie uns ein Muster.
Über Ihren Auftrag würden wir uns sehr freuen.

Mit freundlichen Grüßen
Christian Eckenroth